



Liberty Furniture

INDUSTRIES, INC

www.mylibertyfurniture.com

LIBERTY FURNITURE

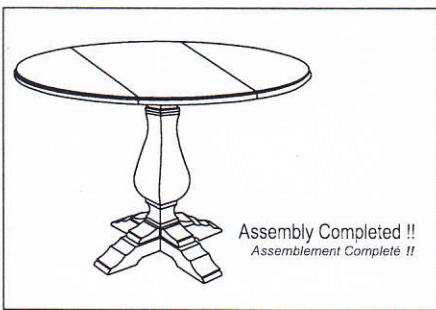
ASSEMBLY INSTRUCTION INSTRUCTIONS DE MONTAGE

ITEM / ARTICLE # : 38-T&B-4242

DESCRIPTION : DROF LEAF TABLE / TABLE À BATTANTS

Thank You for purchasing this quality product. Be sure to check all packing material carefully for small parts which may have some loose inside the carton during shipment. Identify and count all parts and compare with the parts List Below .

Nous vous remercions d'avoir acheté ce produit de qualité. Assurez-vous de vérifier soigneusement tous les matériaux d'emballage pour des petites pièces qui pourraient s'être détachées dans le carton pendant l'expédition. Identifiez et comptez toutes les pièces et comparez-les. Liste dessous.



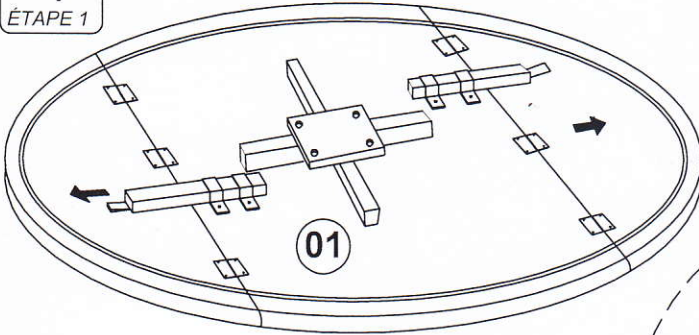
List of Part For 1 Set /

01		Table Top Plateau de Table	1
02		Pedestal Socle	1
03		Upper Base Plate Plateau de la Base Supérieure	1
04		Lower Base Plate Plateau de la Base Inférieure	1

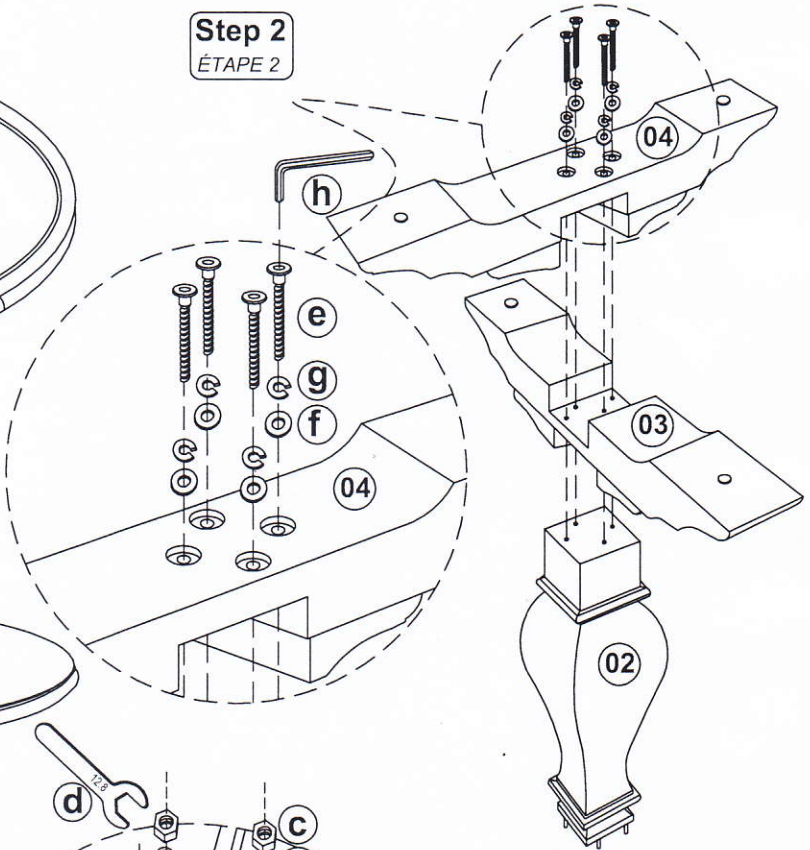
List of hardware For 1 Set

a		Flat Washer $\frac{5}{16}$ " x 22mm Rondelle Plate $\frac{5}{16}$ " x 22mm	4
b		Spring Washer $\frac{5}{16}$ " Rondelle Ressort $\frac{5}{16}$ "	4
c		Hex.Nut $\frac{5}{16}$ " x 7mm Ecrou Hexagonal $\frac{5}{16}$ " x 7mm	4
d		Spanner 12.8 Clé 12.8	1
e		JCBC Bolt M6 x 80mm Vis JCBC M6x80mm	4
f		Flat Washer $\frac{1}{2}$ " x 13mm Rondelle Plate $\frac{1}{2}$ " x 13mm	4
g		Spring Washer $\frac{1}{2}$ " Rondelle Ressort $\frac{1}{2}$ "	4
h		Hex. Nut $\frac{5}{16}$ " x 7mm Ecrou Hexagonal $\frac{5}{16}$ " x 7mm	1

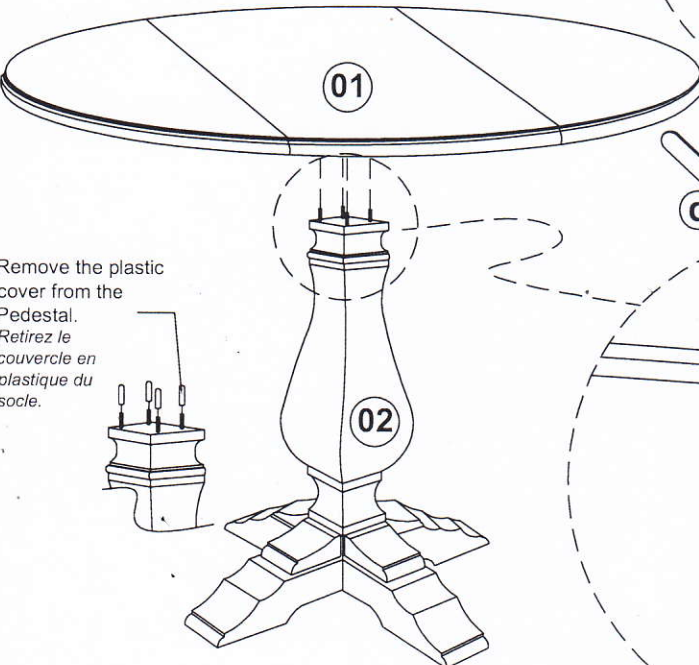
Step 1 ÉTAPE 1



Step 2 ÉTAPE 2



Step 3 ÉTAPE 3



Remove the plastic cover from the Pedestal.
Retirez le couvercle en plastique du socle.

