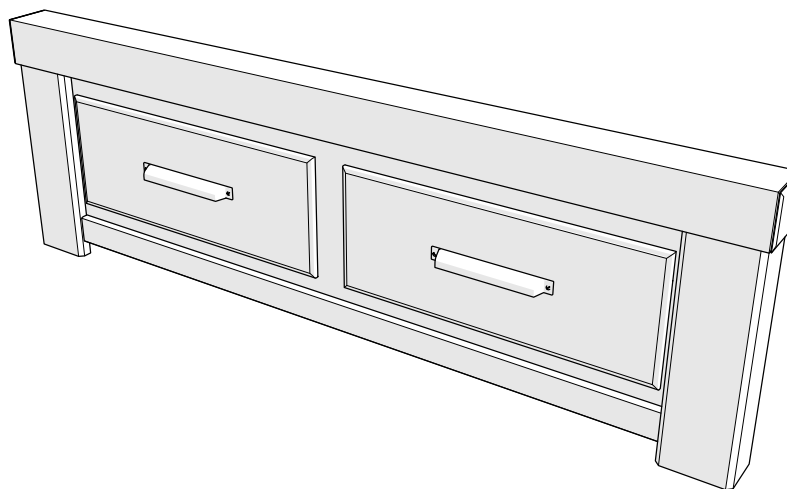


ASSEMBLY INSTRUCTIONS FOR:  
**FOOTBOARD  
 STORAGE**

SIGNATURE DESIGN BY **ASHLEY®**



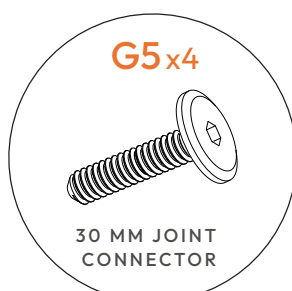
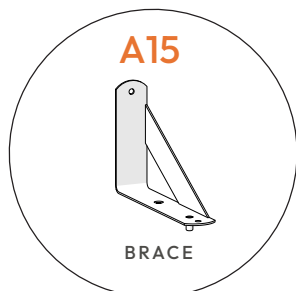
Scan Code for  
 Video Tutorial

**WATCH NOW**

Life doesn't come with  
 instructions, but this does

PART # 10561148 (02/09/26)

# HARDWARE



**BUST OUT**  
 REQUIRED TOOL



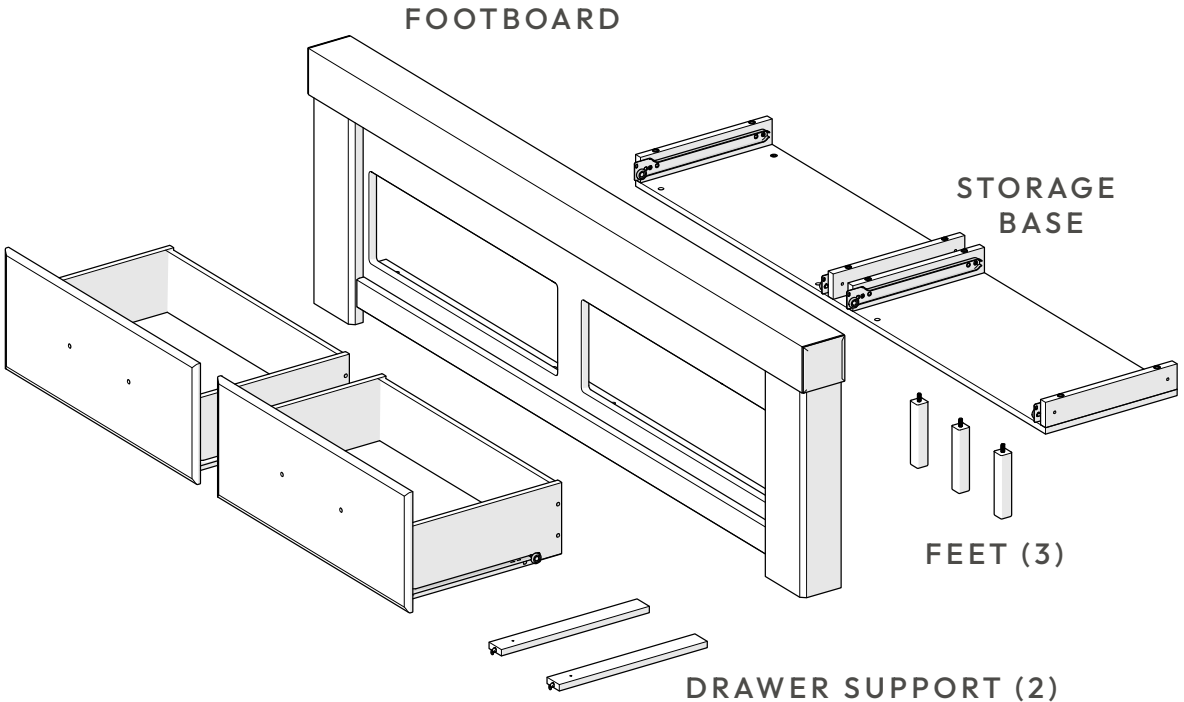
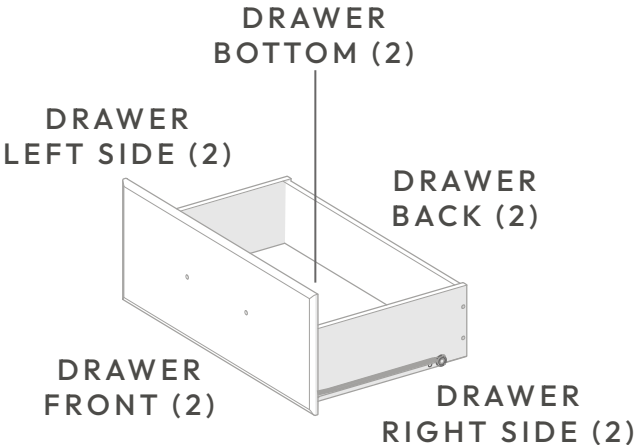
This bag contains small parts that present a choking hazard for children under 3 years of age. These parts are for adult assembly only and should be permanently affixed to the furniture. Any unused parts should be discarded properly.

Esta bolsa contiene piezas pequeñas que presentan un peligro de asfixia. para niños menores de 3 años. Estas piezas son para adultos. montaje solamente y debe fijarse permanentemente a la muebles. Las piezas no utilizadas deben desecharse correctamente.

Ce sac contient de petites pièces qui présentent un risque d'étouffement pour les enfants de moins de 3 ans. Ces pièces sont pour adultes montage uniquement et doit être fixé de façon permanente au meubles. Toutes les pièces inutilisées doivent être jetées correctement.

Deze tas bevat kleine onderdelen die verstikkingsgevaar opleveren voor kinderen onder de 3 jaar. Deze onderdelen zijn voor volwassen montage alleen en moet permanent worden bevestigd aan de meubilair. Alle ongebruikte onderdelen moeten op de juiste manier worden weggegooid.

# COMPONENTS

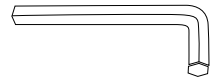


HARDWARE AND COMPONENTS NEEDED ON THIS PAGE:

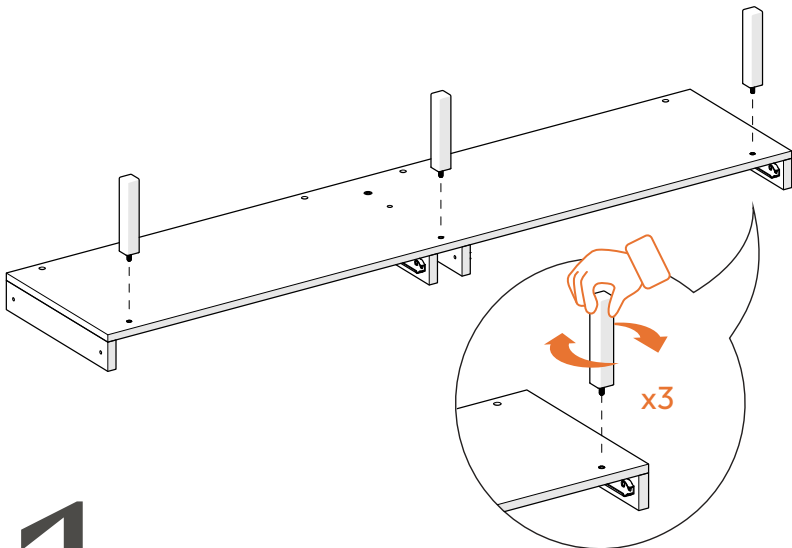
**G5** 30 MM JOINT CONT.



**H24** ALLEN WRENCH

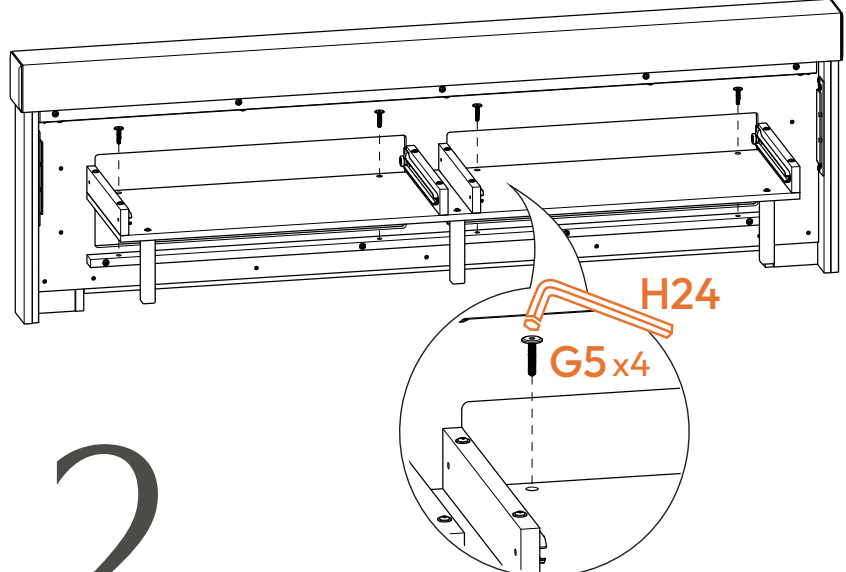


STORAGE BASE  
FOOT x3  
FOOTBOARD



1

2



2

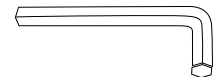
HARDWARE AND COMPONENTS NEEDED ON THIS PAGE:

**G6** 15 MM JOINT CONT.

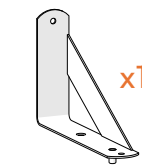


x1

**H24** ALLEN WRENCH



**A15** BRACE



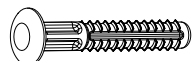
x1

**H77** SMALL SCREW



x2

**H68** PLASTIC DOWEL



x8

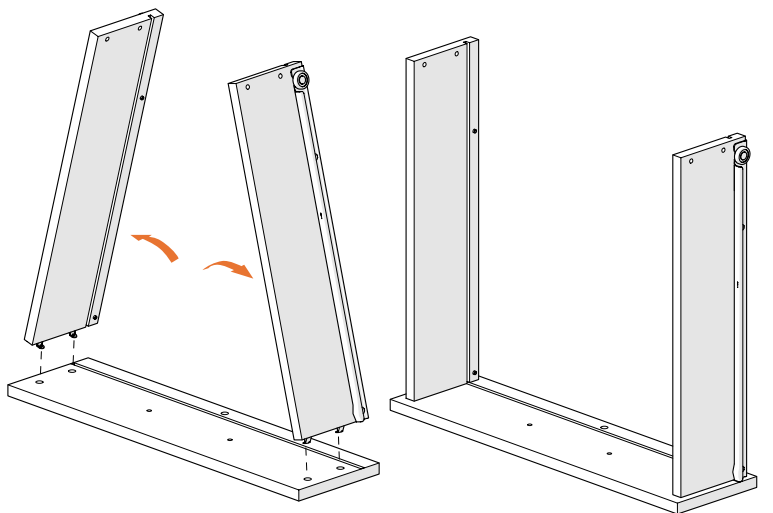
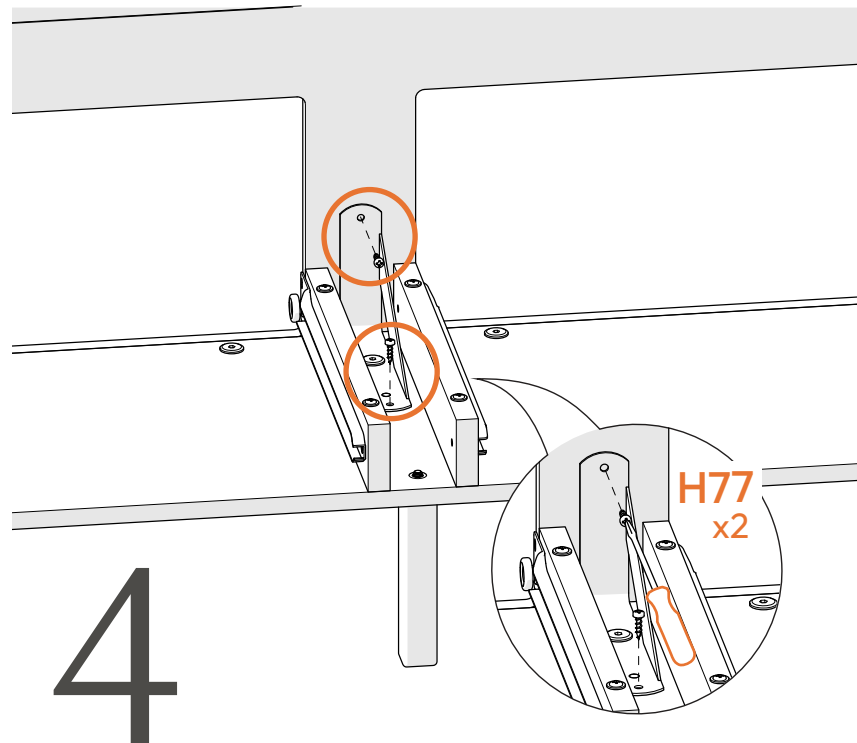
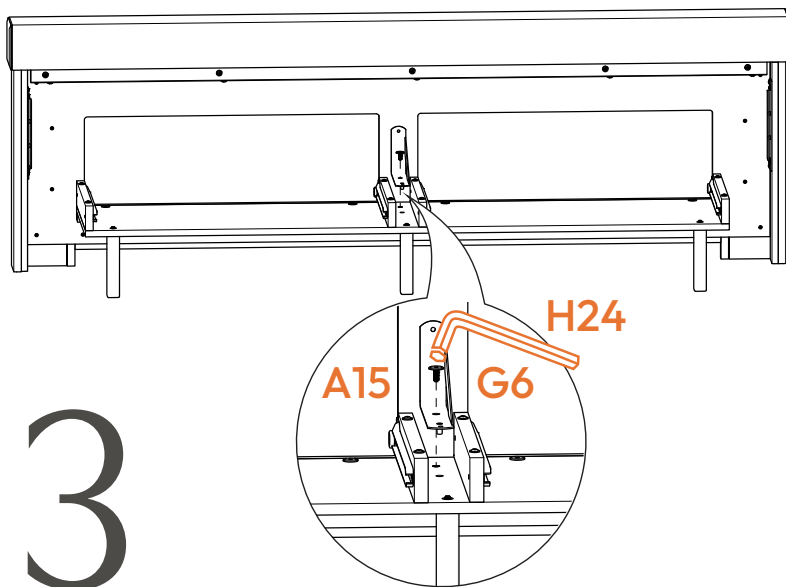
DRAWER RIGHT SIDE x2

DRAWER LEFT SIDE x2

DRAWER FRONT x2

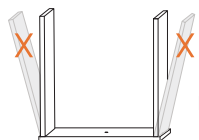
DRAWER BOTTOM x2

DRAWER BACK x2

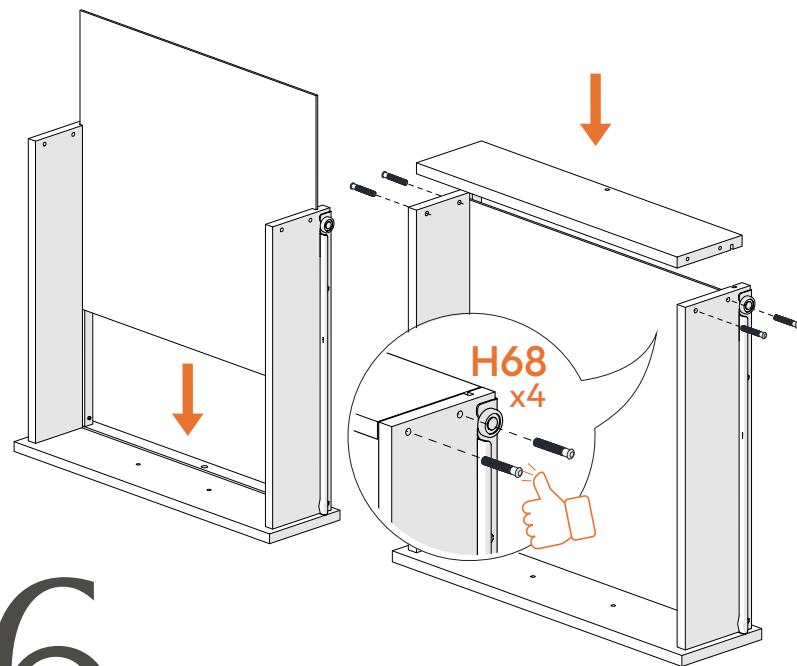


x2

5



Do Not Overextend, risk of Damage!  
 No sobreextender, riesgo de daños!  
 Ne pas prolonger, risque de dommages!  
 Overbelast niet, risico op schade!

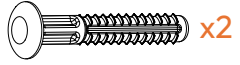


x2

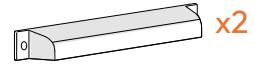
6

HARDWARE AND COMPONENTS NEEDED ON THIS PAGE:

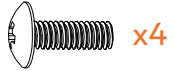
**H68** PLASTIC DOWEL



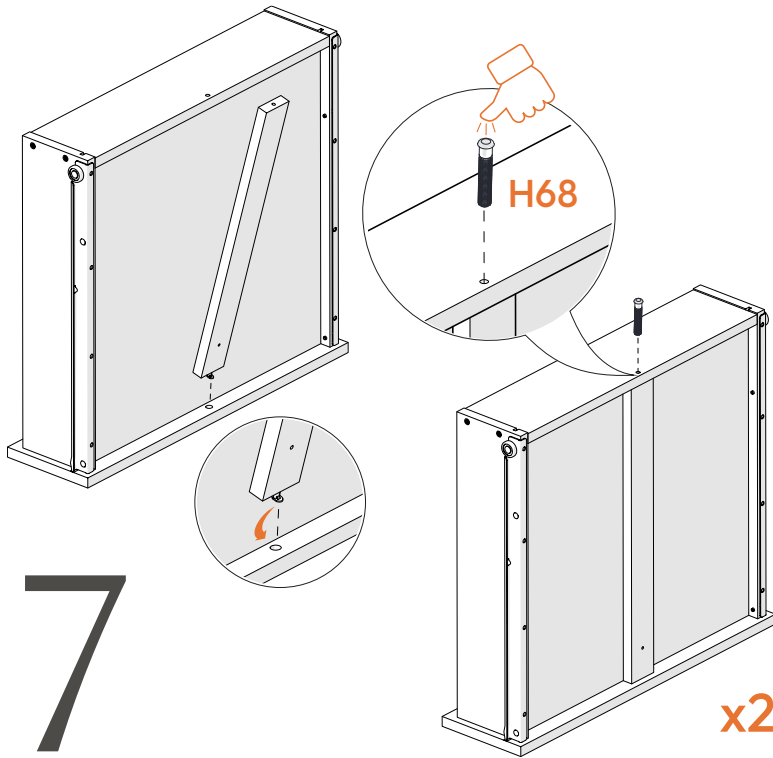
**A40** HANDLE



**H49** HANDLE SCREW



DRAWER SUPPORT x2



8

