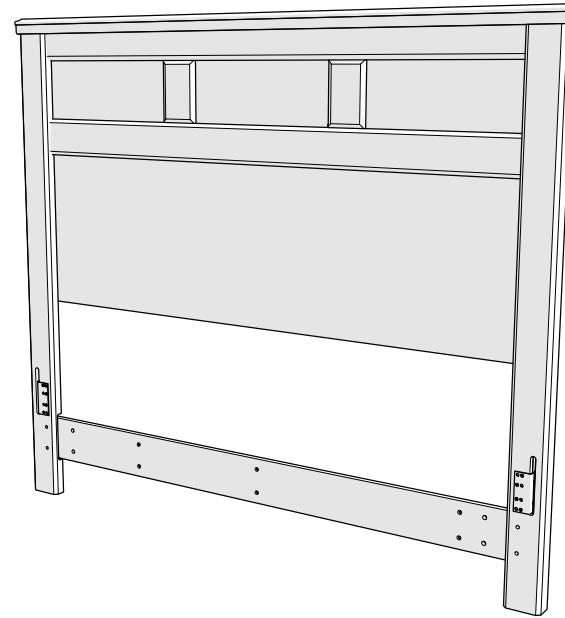


ASSEMBLY INSTRUCTIONS FOR:  
**HEADBOARD**  
SIGNATURE DESIGN BY **ASHLEY®**



Scan Code for  
Video Tutorial

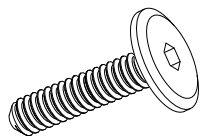
**WATCH NOW**

Life doesn't come with  
instructions, but this does

PART # 10548215 (05/18/26)

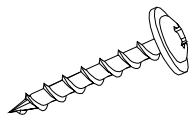
# HARDWARE

**G5x6**



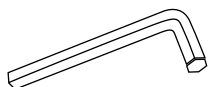
30 MM JOINT  
CONNECTOR

**G42x6**



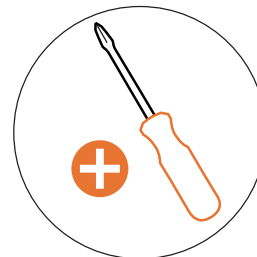
SCREW

**H24**



ALLEN  
WRENCH

## BUST OUT REQUIRED TOOL



This bag contains small parts that present a choking hazard for children under 3 years of age. These parts are for adult assembly only and should be permanently affixed to the furniture. Any unused parts should be discarded properly.

Esta bolsa contiene piezas pequeñas que presentan un peligro de asfixia, para niños menores de 3 años. Estas piezas son para adultos, montaje solamente y debe fijarse permanentemente a la muebles. Las piezas no utilizadas deben desecharse correctamente.

Ce sac contient de petites pièces qui présentent un risque d'étouffement pour les enfants de moins de 3 ans. Ces pièces sont pour adultes montage uniquement et doit être fixé de façon permanente au meubles. Toutes les pièces inutilisées doivent être jetées correctement.

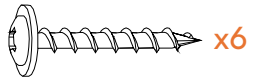
Deze tas bevat kleine onderdelen die verstikkingsgevaar opleveren voor kinderen onder de 3 jaar. Deze onderdelen zijn voor volwassen montage alleen en moet permanent worden bevestigd aan de meubilair. Alle ongebruikte onderdelen moeten op de juiste manier worden weggegooid.

HARDWARE AND COMPONENTS NEEDED ON THIS PAGE:

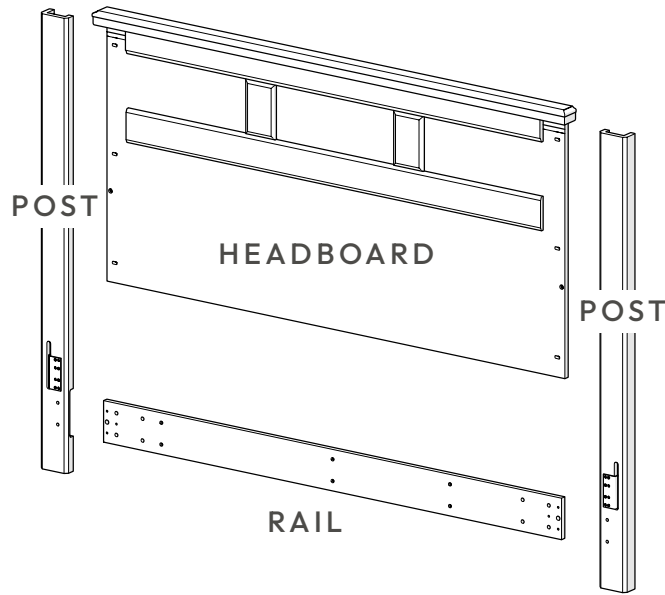
**G5** 30MM JOINT CONT. x6



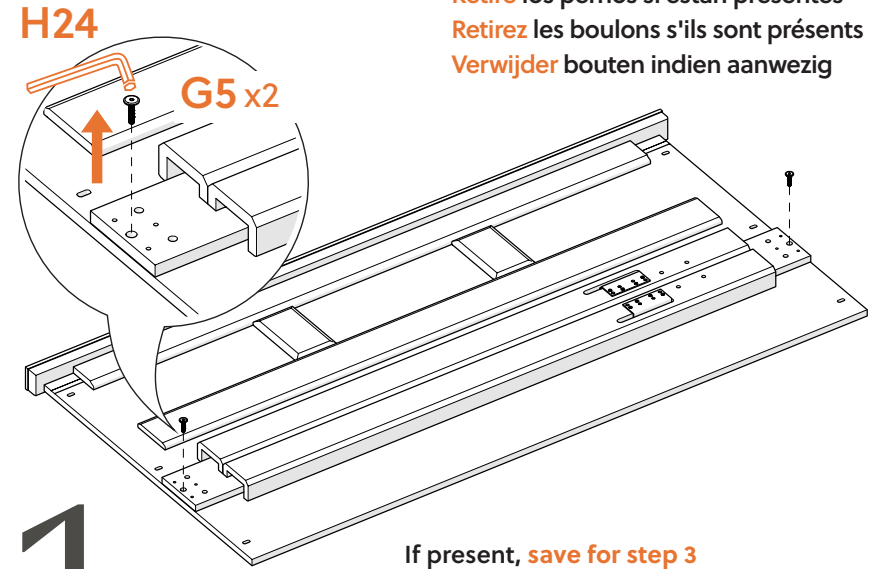
**G42** SCREW x6



**H24** ALLEN WRENCH



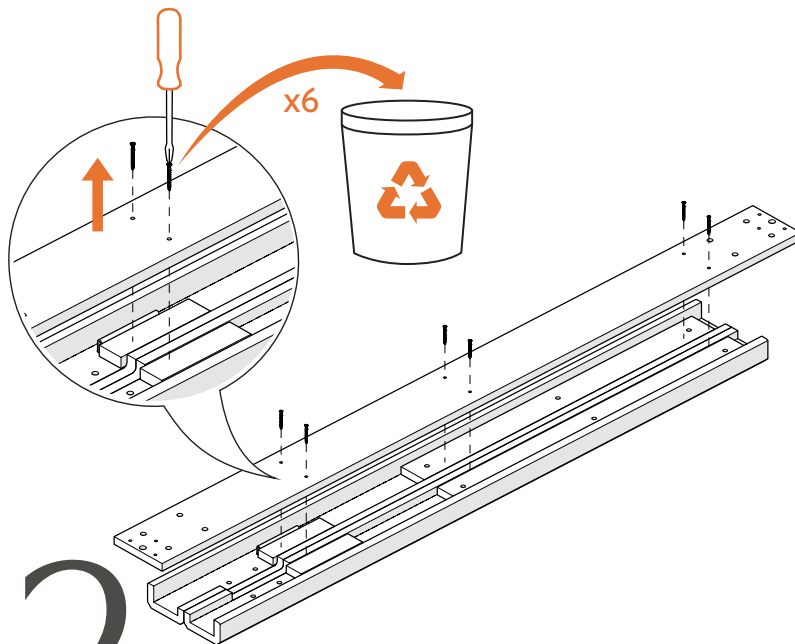
# COMPONENTS



Remove bolts if present  
Retire los pernos si están presentes  
Retirez les boulons s'ils sont présents  
Verwijder bouten indien aanwezig

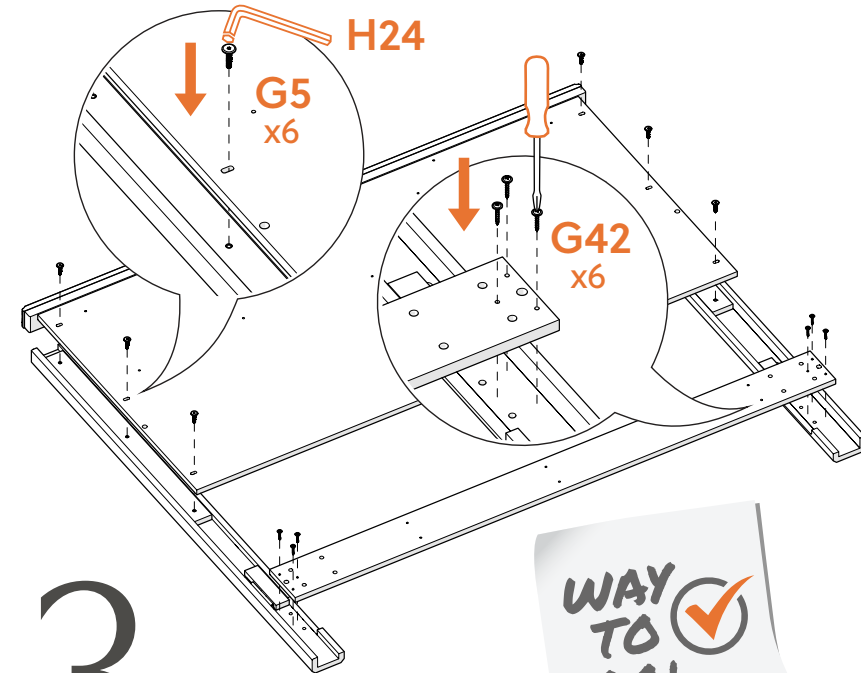
# 1

If present, **save for step 3**  
Si está presente, **guarde para el paso 3**  
Si présent, **enregistrez pour l'étape 3**  
Indien aanwezig, **bewaar voor stap 3**



# 2

2



# 3

WAY TO GO!