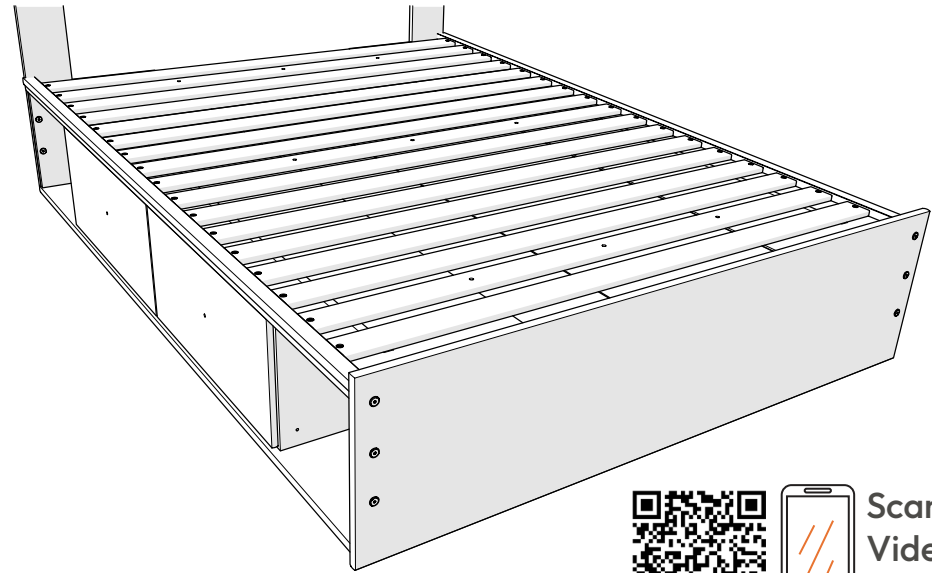


ASSEMBLY INSTRUCTIONS FOR:
COMPLETE BED

SIGNATURE DESIGN BY **ASHLEY®**



Scan Code for
Video Tutorial

WATCH NOW

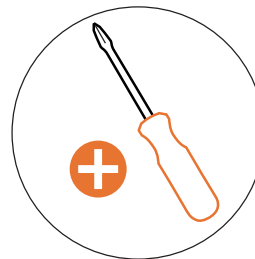
PART # 10528212 (05/14/26)

Life doesn't come with instructions, but this does

HARDWARE



BUST OUT
REQUIRED TOOL



NOTE: each under bed storage side comes with its own hardware pack
NOTA: cada lado de almacenamiento debajo de la cama viene con su propio paquete de hardware
REMARQUE: chaque côté de rangement sous le lit est livré avec son propre pack matériel
LET OP: elke opbergzijde onder het bed wordt geleverd met een eigen hardwarepakket

This bag contains small parts that present a choking hazard for children under 3 years of age. These parts are for adult assembly only and should be permanently affixed to the furniture. Any unused parts should be discarded properly.

Esta bolsa contiene piezas pequeñas que presentan un peligro de asfixia. para niños menores de 3 años. Estas piezas son para adultos. montaje solamente y debe fijarse permanentemente a la muebles. Las piezas no utilizadas deben desecharse correctamente.

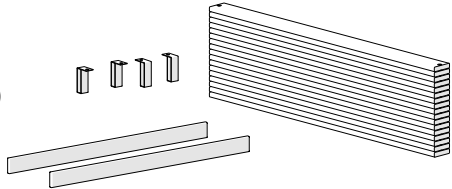
Ce sac contient de petites pièces qui présentent un risque d'étouffement pour les enfants de moins de 3 ans. Ces pièces sont pour adultes montage uniquement et doit être fixé de façon permanente au meubles. Toutes les pièces inutilisées doivent être jetées correctement.

Deze tas bevat kleine onderdelen die verstikkingsgevaar opleveren voor kinderen onder de 3 jaar. Deze onderdelen zijn voor volwassen montage alleen en moet permanent worden bevestigd aan de meubilair. Alle ongebruikte onderdelen moeten op de juiste manier worden weggegooid.

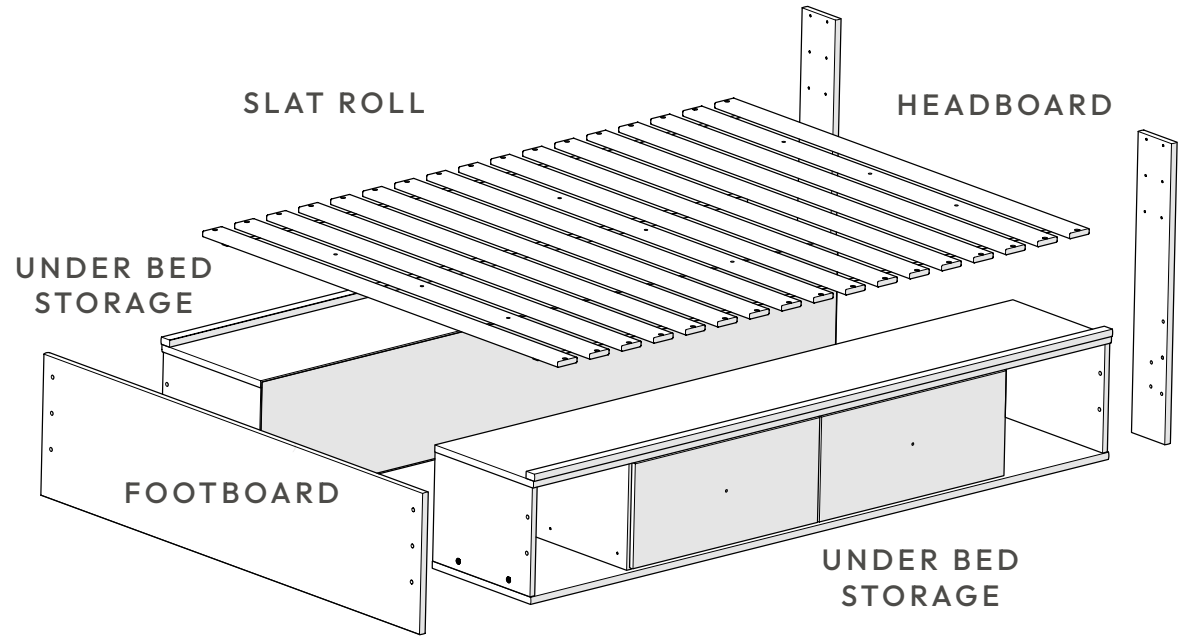
COMPONENTS

Roll Slat Box

- Slat Roll
- Support Rail (2)
- Rail Bracket (4)



NOTE: Support rails and rail brackets not needed with double side storage assembly



HARDWARE AND COMPONENTS NEEDED ON THIS PAGE:

G6 15 MM JOINT CONNECTOR



G7 SMALL END JOINT CONNECTOR



G5 30 MM JOINT CONNECTOR



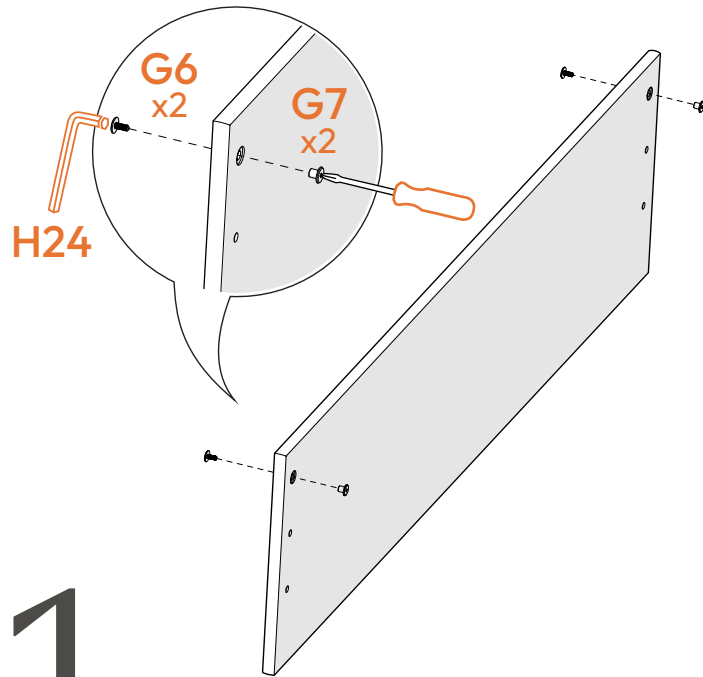
G30 LARGE END JOINT CONNECTOR



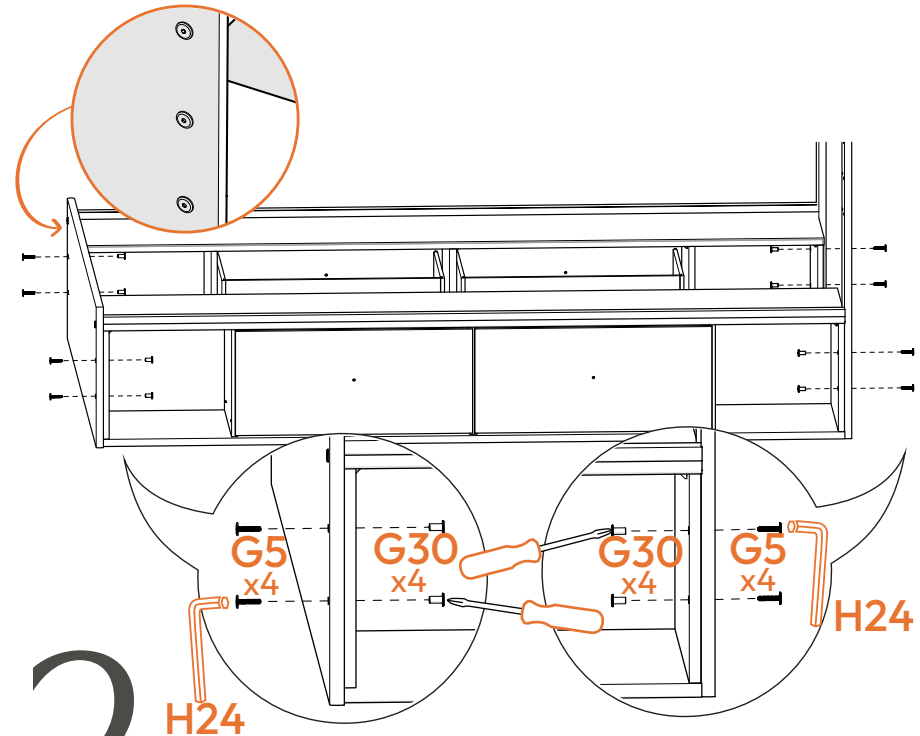
H24 ALLEN WRENCH



FOOTBOARD x1
SIDE STORAGE x2
HEADBOARD x1



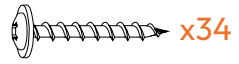
1



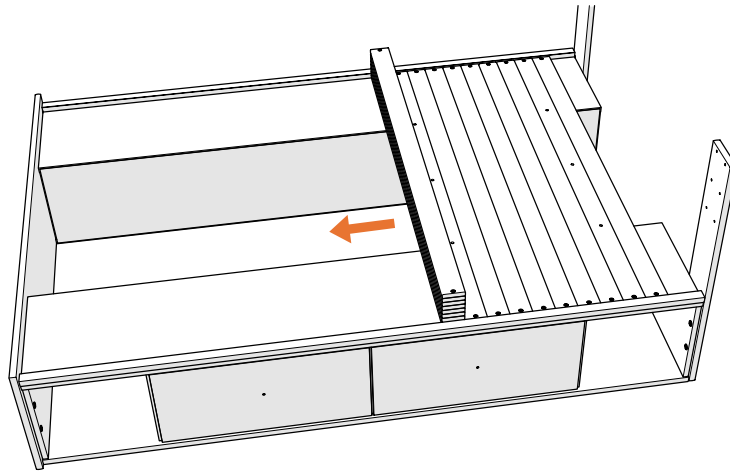
2

HARDWARE AND
COMPONENTS NEEDED
ON THIS PAGE:

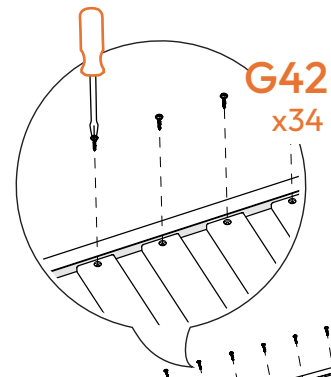
G42 SCREW



ROLL SLAT x1



3



4

