

Power Sofa with Power Headrest
Canapé motorisé avec appuie-tête à réglage électrique
Sofá eléctrico con cabezal motorizado

Model / Modèle / Modelo A889D-405-1794

**ASSEMBLY INSTRUCTIONS
INSTRUCTIONS D'ASSEMBLAGE
INSTRUCCIONES PARA EL ENSAMBLAJE**

**IMPORTANT, RETAIN FOR FUTURE REFERENCE: READ CAREFULLY
IMPORTANT : À LIRE ATTENTIVEMENT ET À CONSERVER
IMPORTANTE: CONSERVE PARA FUTURA REFERENCIA. LEA CUIDADOSAMENTE**

Care and Cleaning / Entretien et nettoyage / Cuidado y Limpieza.

Dust often and use a vacuum cleaner crevice tool to clean seams. To maintain the fabric appearance, gently clean soiled areas with a soft cloth dampened with a mild, water based detergent. Remove all lather and wipe with a clean, damp cloth. Dry with another soft cloth by blotting the damp surface (do not rub).

Spot Cleaning Leather

Blot any spills immediately; do not rub. Blot away the excess liquid with a clean, dry, white cloth; turning the cloth frequently.

Do not use common household cleaners, solvents, or dry cleaning fluids on leather furniture. These cleaners may cause damage.

Do not use or place sharp objects on leather furniture.

Do not place furniture in direct sunlight and keep furniture at least 60 cm / 2 ft from heat sources to avoid fading.

Épousseter souvent et utiliser le suceur plat de l'aspirateur pour nettoyer les coutures. Pour maintenir l'apparence du tissu, nettoyer délicatement les endroits souillés avec un chiffon doux humecté d'un détergent doux à base d'eau. Enlever toute la mousse et essuyer avec un chiffon propre et humide. Sécher en tamponnant la surface humide avec un autre chiffon doux (ne frotter pas).

Nettoyage du cuir

Tamponner tous dégâts immédiatement, sans frotter. Absorber l'excès de liquide avec un chiffon blanc propre et sec en le retournant fréquemment.

N'utiliser **pas** de produits de nettoyage domestiques ordinaires, de solvants ou de produits de nettoyage à sec sur les meubles recouverts du cuir. Ces nettoyeurs peuvent causer des dommages.

N'utiliser **pas** d'objets pointus sur les meubles rembourrés ou ne les déposer pas dessus.

Ne placer **pas** les meubles en plein soleil et garder-les à au moins 60 cm / 2 pi des sources de chaleur pour éviter une décoloration.

Desempolvar con frecuencia y usar una boquilla de aspiradora para limpiar las costuras. Para mantener la apariencia de la tela, limpiar cuidadosamente las áreas sucias con un paño blando humedecido con un detergente suave a base de agua. Quitar toda la espuma y pasar un paño limpio y húmedo. Secar la superficie húmeda con otro paño blando (sin frotar).

Limpieza de manchas en cuero

Secar cualquier derrame de inmediato; no frotar. Secar el exceso de líquido con un paño blando, limpio y seco, dándolo vuelta con frecuencia.

No usar limpiadores domésticos comunes, solventes o líquidos de limpieza en seco para muebles de cuero. Estos limpiadores pueden causar daños.

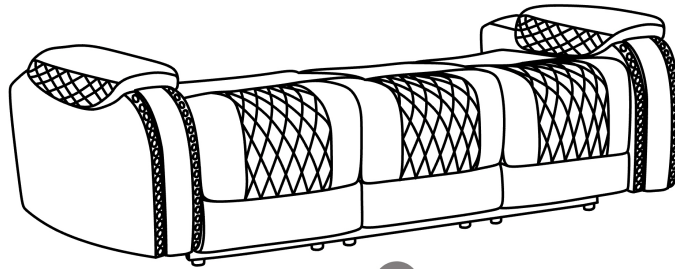
No utilice objetos filosos sobre la tapicería de cuero.

No exponer el mueble directamente al sol y mantenerlo por lo menos a 60 cm de las fuentes de calor para que no se destiña.

Power Sofa with Power Headrest
Canapé motorisé avec appuie-tête à réglage électrique
Sofá eléctrico con cabezal motorizado

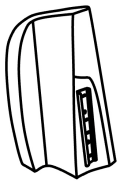
Model / Modèle / Modelo A889D-405-1794

Contents of Cartons / Contenu de emballage / Contenido de la Caja



A

x1 Sofa Base (seats)
x1 Cama pé base (sièges)
x1 Sofá de base (asientos)



B

x1 Left Wingback
x1 Aile gauche
x1 Ala izquierda



C

x1 Left Back
x1 Arrière gauche
x1 Espalda izquierdo



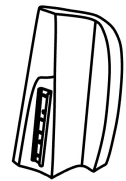
D

x1 Center back
x1 Arrière centre
x1 Espalda centrar



E

x1 Right back
x1 Arrière droite
x1 Espalda derecha



F

x1 Right Wingback
x1 Aile droite
x1 Ala derecha

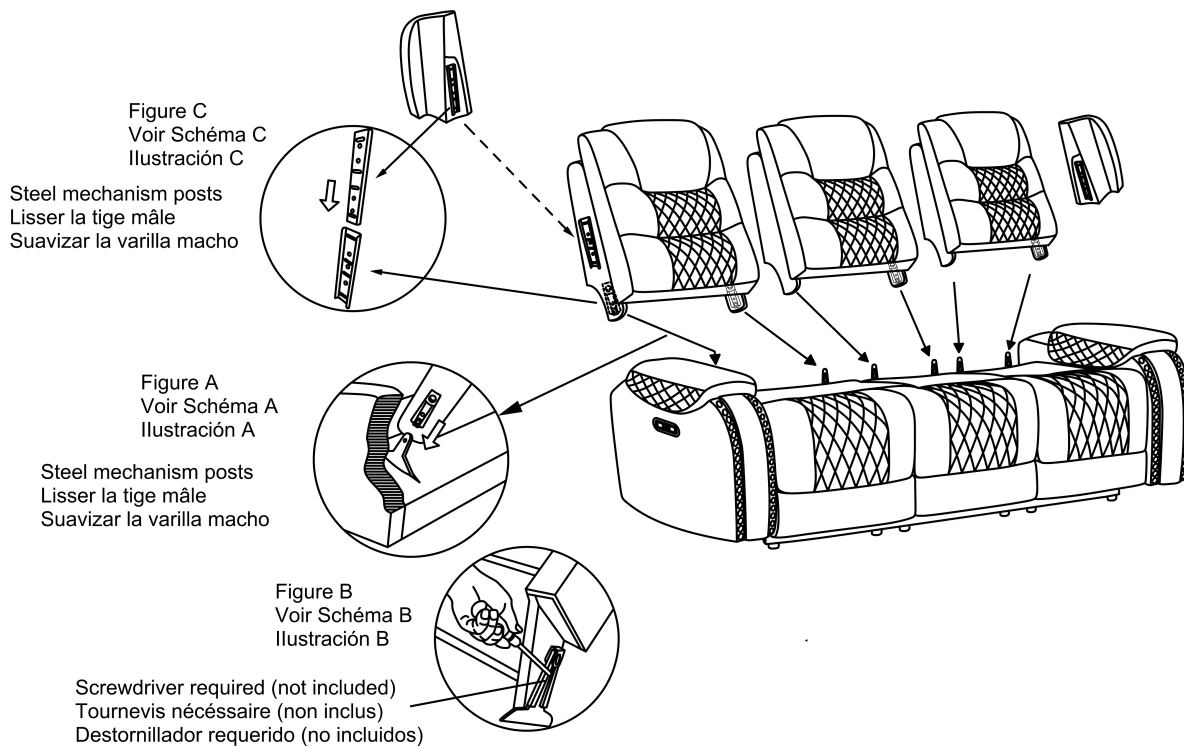


G

Power transformer
Transformateur de puissance
Transformador eléctrico

Power Sofa with Power Headrest
Canapé motorisé avec appuie-tête à réglage électrique
Sofá eléctrico con cabezal motorizado
Model / Modèle / Modelo A889D-405-1794

Attaching the backs to the base / Fixation de la arrière à la base / Colocación de nuevo a la base



- CAUTION:** PLEASE READ ALL INSTRUCTIONS CAREFULLY BEFORE STARTING ASSEMBLY PROCESS. IT IS RECOMMENDED TO USE TWO PEOPLE WHEN ASSEMBLING AND REMOVING THE INSIDE BACKS TO AND FROM THE BASE OF THE FURNITURE.
- STEP 1:** Slide inside back receivers into the steel mechanism posts in the base of the furniture (Figure A).
- STEP 2:** Press both sides of the inside back firmly into place. The inside back automatically locks into place.
- STEP 3:** To remove the inside backs, use a screwdriver pressing outward on the black tab in the metal sleeve (Figure B) on both sides of the inside back and lift the inside back from the base of the furniture.

MISE EN GARDE: NOUS VOUS PRIONS DE LIRE LES INSTRUCTIONS D'ASSEMBLAGE AU COMPLET AVANT DE COMMENCER L'ASSEMBLAGE. NOUS RECOMMANDONS QUE DEUX PERSONNES PROCÈDENT À L'ASSEMBLAGE OU AU DÉASSEMBLAGE DES MOBILIERS.

- ETAPE N° 1:** Glisser la tige mâle dans l'attache métallique femelle située au bas du côté du dossier amovible (Voir Schéma A).
- ETAPE N° 2:** Pousser sur les deux côtés du dossier pour bien le mettre en place. Le dossier se fixe automatiquement.
- ETAPE N° 3:** Pour enlever le dossier, utiliser un tournevis et pousser vers l'extérieur sur la languette noire à l'intérieur de la gaine métallique (Voir Schéma B), et ce, sur les deux côtés du dossier, puis soulever celui-ci à la base du meuble.

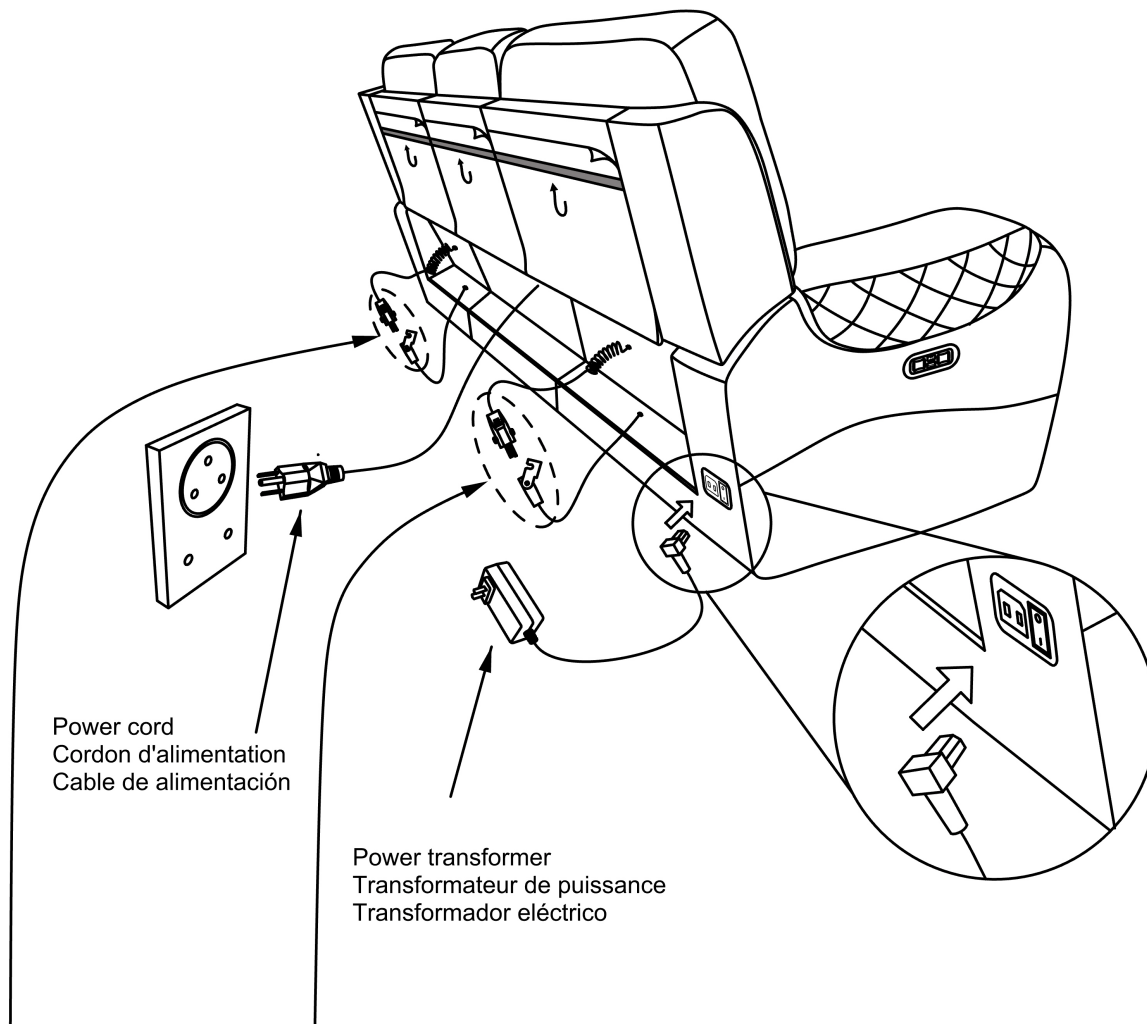
PRECAUCION: POR FAVOR LEA CUIDADOSAMENTE TODAS LAS INSTRUCCIONES ANTES DE EMPEZAR EL PROCESO DE ARMAR. SE RECOMIENDAN DOS PERSONAS PARA ARMAR O QUITAR LAS PARTES POSTERIORES INTERNAS DE LA BASE DEL MUEBLE.

- PASO 1:** Deslice los recibidores internos de la parte posterior dentro de los postes del mecanismo de acero en la base del mueble (Ilustración A).
- PASO 2:** Presione firmemente en sus lugares ambos lados de la parte posterior interna. La parte posterior interna se introduce automáticamente en su sitio.
- PASO 3:** Para quitar la parte posterior interna use un destornillador y presione hacia afuera en la pestaña negra del manguito de metal (Ilustración B) en ambos lados de la parte posterior interna y levante la parte posterior interna de la base del mueble.

Power Sofa with Power Headrest
 Canapé motorisé avec appuie-tête à réglage électrique
 Sofá eléctrico con cabezal motorizado

Model / Modèle / Modelo A889D-405-1794

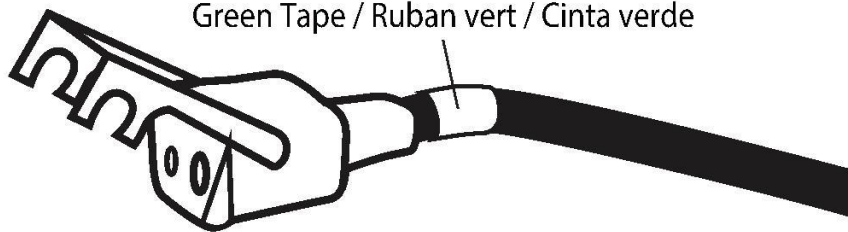
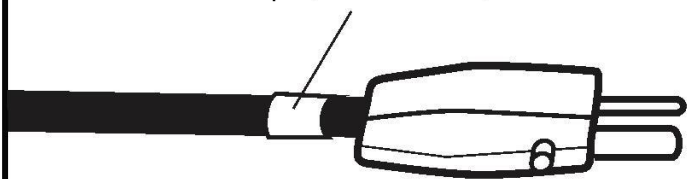
Electrical connections / Connexions électriques / Conexiones eléctricas



Power headrest connections / Branchement de l'appuie-tête à réglage électrique / Conexiones del cabezal motorizado

Green Tape / Ruban vert / Cinta verde

Green Tape / Ruban vert / Cinta verde



Male electrical plug from chair back
 Fiche mâle du dossier
 Conector macho del respaldo

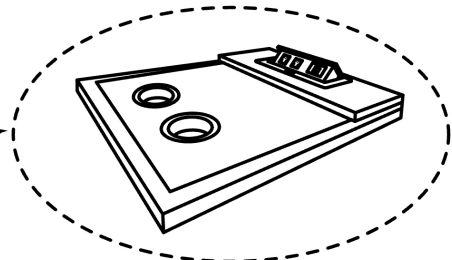
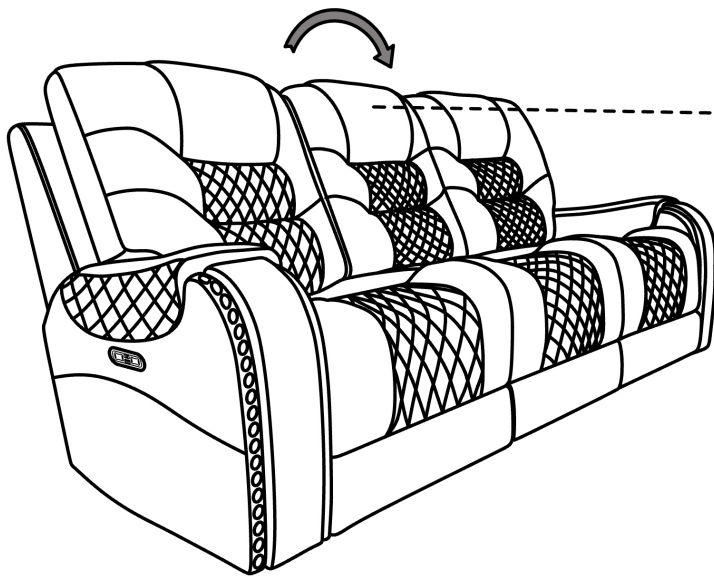
Female plug from chair base
 Fiche femelle de la base
 Conector hembra de la base

Power Sofa with Power Headrest
Canapé motorisé avec appuie-tête à réglage électrique

Sofá eléctrico con cabezal motorizado

Model / Modèle / Modelo A889D-405-1794

Control Panel



Center cushion folds down to reveal a table top, a multifunction socket and the cup holder

Headrest adjust forward
Appuie-tête ajuster ver l'avant
Reposacabezas austar hacia adelante

Master reset button
Réinitialisation à un bouton
Restablecimiento de un botón

Headrest adjust back
Repose-tête ajustable
Reposacabezas ajustar atrás

Recline
Incliner
Reclinar

USB port
Port USB
Puertos USB

Return to sitting position
Revenir en position assise
Regrese a la posición sentada

