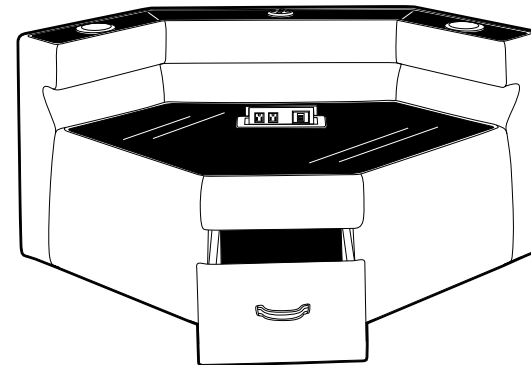
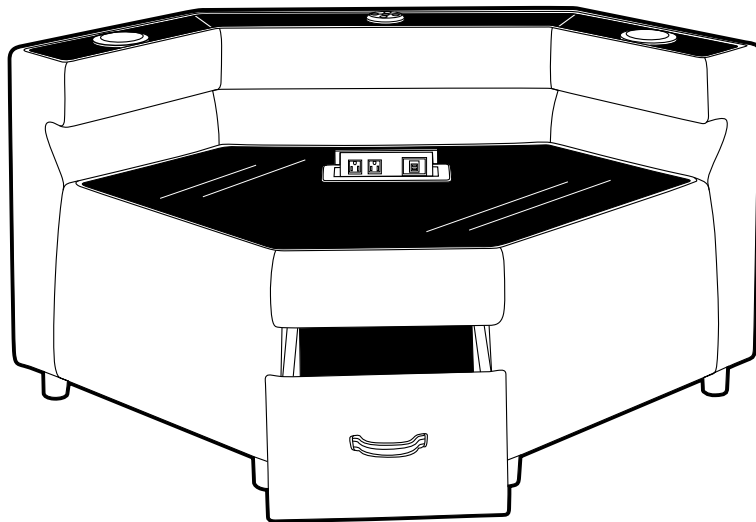


PARTS LIST / LISTE DES PIÈCES / LISTA DE PIEZAS

ITEM NO. / ARTICLE NO. / ARTICULO NO : A136-097

DESCRIPTION/LA DESCRIPTION/DESCRIPCIÓN: Multi Media Wedge
Siège oblique
Silla central



A

x1 Multi Media Wedge
x1 Siège oblique
x1 Silla central



B

x6 Leg
x6 Patte
x6 Pata

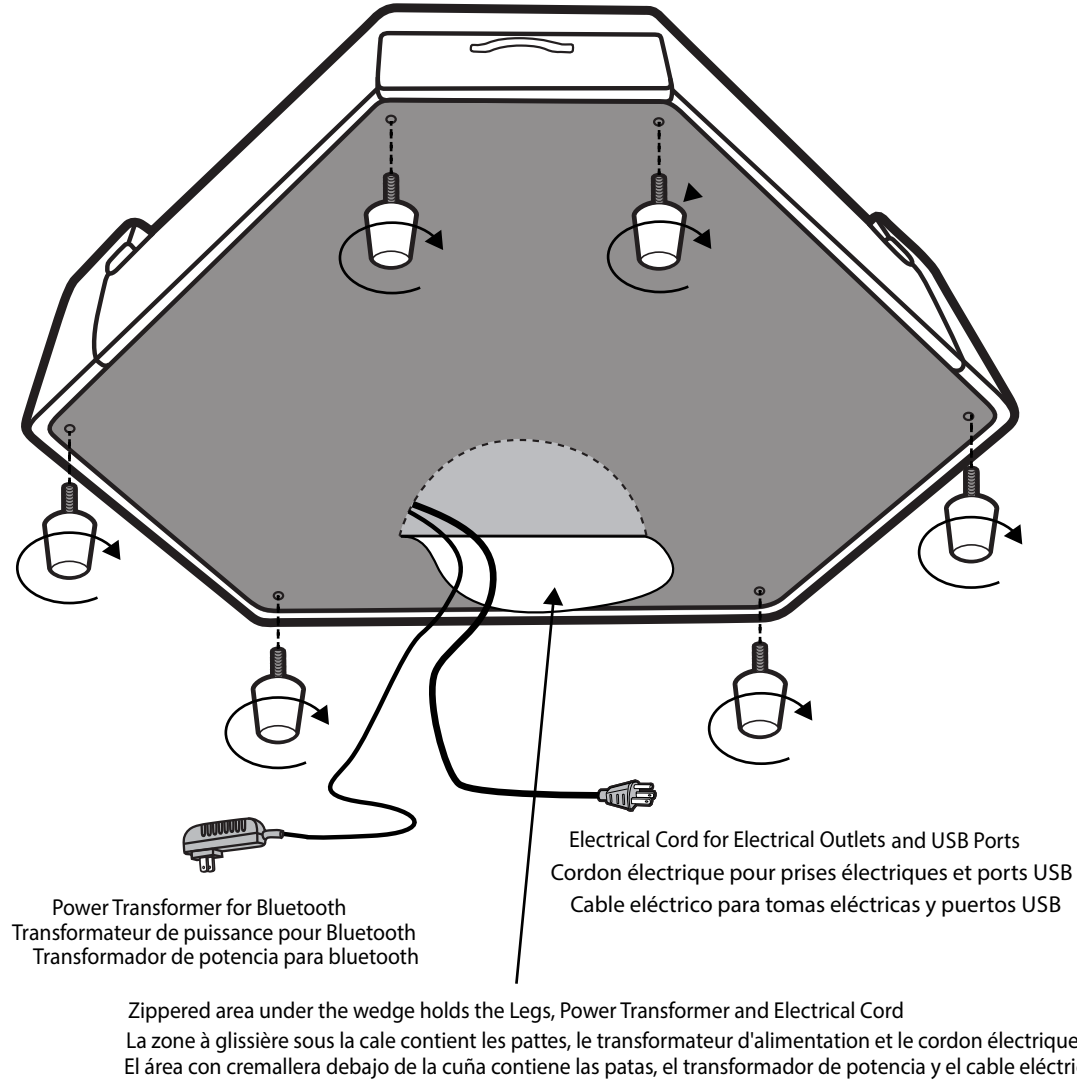
*

* Replaceable Parts/Pièces Remplaçables/Piezas Reemplazables

ASSEMBLY INSTRUCTIONS / NOTICE DE MONTAGE / INSTRUCCIONES DE MONTAJE

ITEM NO. / ARTICLE NO. / ARTICULO NO : A136-097

DESCRIPTION/LA DESCRIPTION/DESCRIPCIÓN: Multi Media Wedge
Siège oblique
Silla central

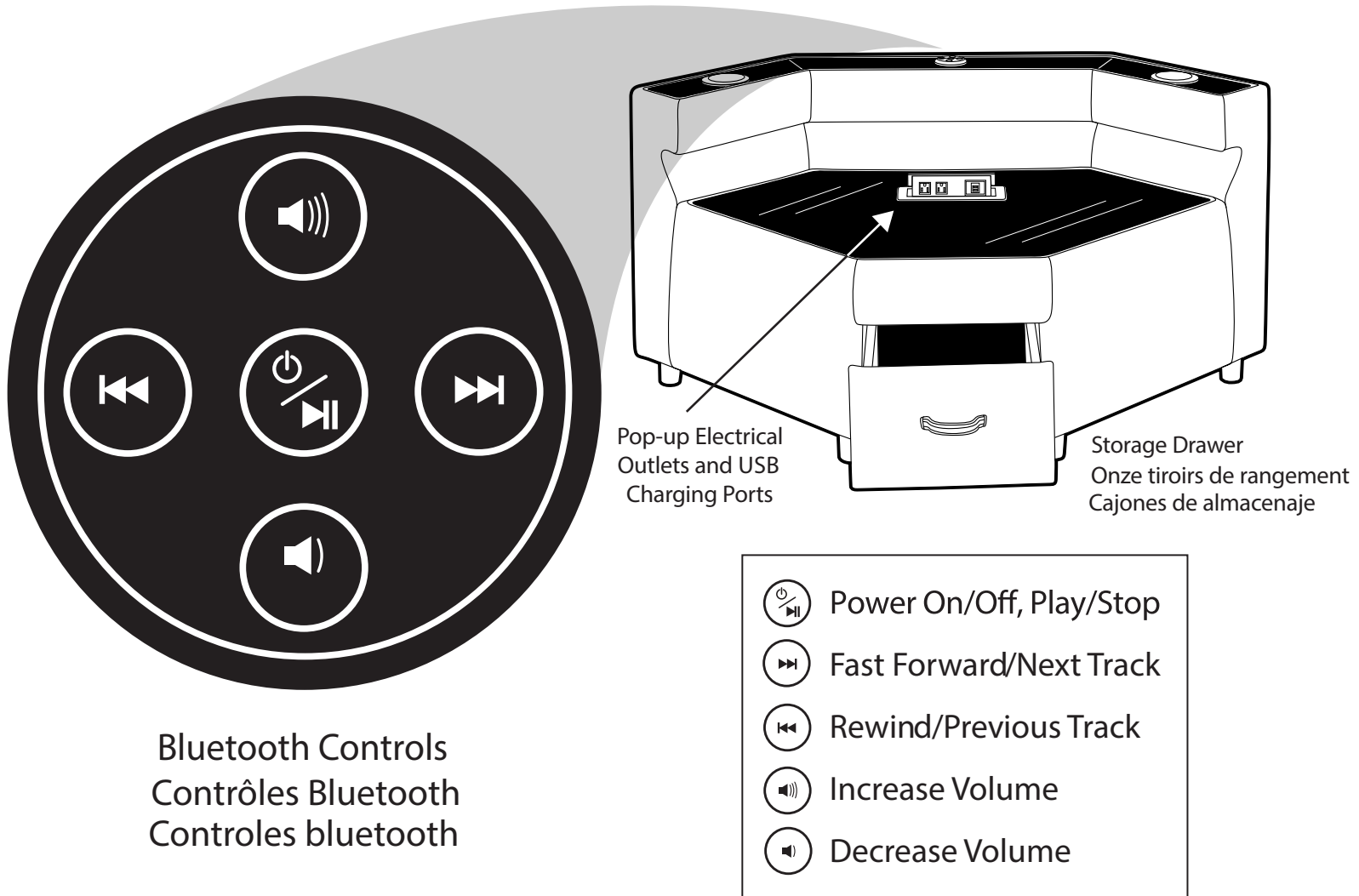


* Replaceable Parts/Pièces Remplaçables/Piezas Reemplazables

ASSEMBLY INSTRUCTIONS / NOTICE DE MONTAGE / INSTRUCCIONES DE MONTAJE

ITEM NO. / ARTICLE NO. / ARTICULO NO : A136-097

DESCRIPTION/LA DESCRIPTION/DESCRIPCIÓN: Multi Media Wedge
Siège oblique
Silla central



* Replaceable Parts/Pièces Remplaçables/Piezas Reemplazables

MADE IN CHINA / FABRIQUÉ EN CHINE / HECHO EN CHINA

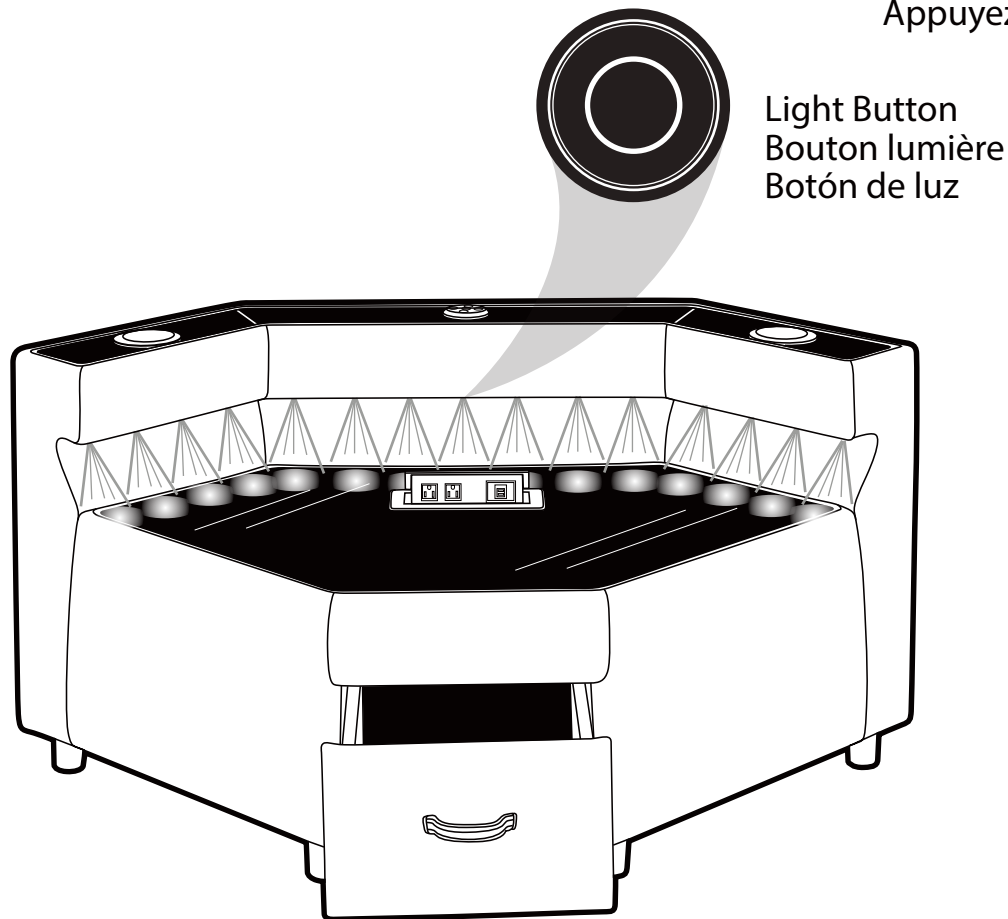
ASSEMBLY INSTRUCTIONS / NOTICE DE MONTAGE / INSTRUCCIONES DE MONTAJE

ITEM NO. / ARTICLE NO. / ARTICULO NO : A136-097

DESCRIPTION/LA DESCRIPTION/DESCRIPCIÓN: Multi Media Wedge
Siège oblique
Silla central

Press the Light Button located under the center of the back rail (Under the Bluetooth Controls) to turn the lights ON
Appuyez sur le bouton d'éclairage situé au centre du rail arrière (sous les commandes Bluetooth) pour allumer les lumières.
Presione el botón de luz ubicado debajo del centro del riel posterior (debajo de los controles de Bluetooth) para encender las luces

Press the Light Button again to shut the lights off.
Appuyez à nouveau sur le bouton d'éclairage pour éteindre les lumières.
Presione el botón de luz nuevamente para apagar las luces.



* Replaceable Parts/Pièces Remplaçables/Piezas Reemplazables